

BRITA

SU ARITMA SİSTEMİ

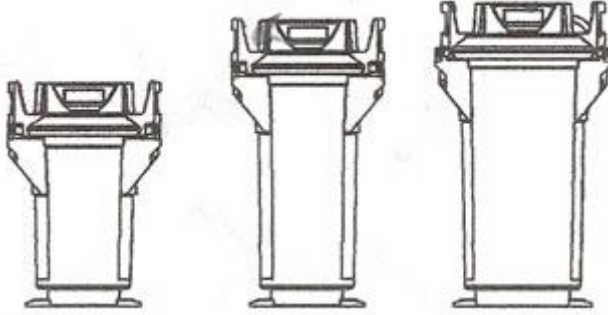
TÜRKÇE TANITMA VE KULLANMA KILAVUZU

MODELLER

PURITY 450 Steam
PURITY 600 Steam
PURITY 1200 Steam

Kullanım Ömrü 10 Yıldır.

PURITY Steam
Su Arıtma Sistemleri Model :
450, 600, 1200

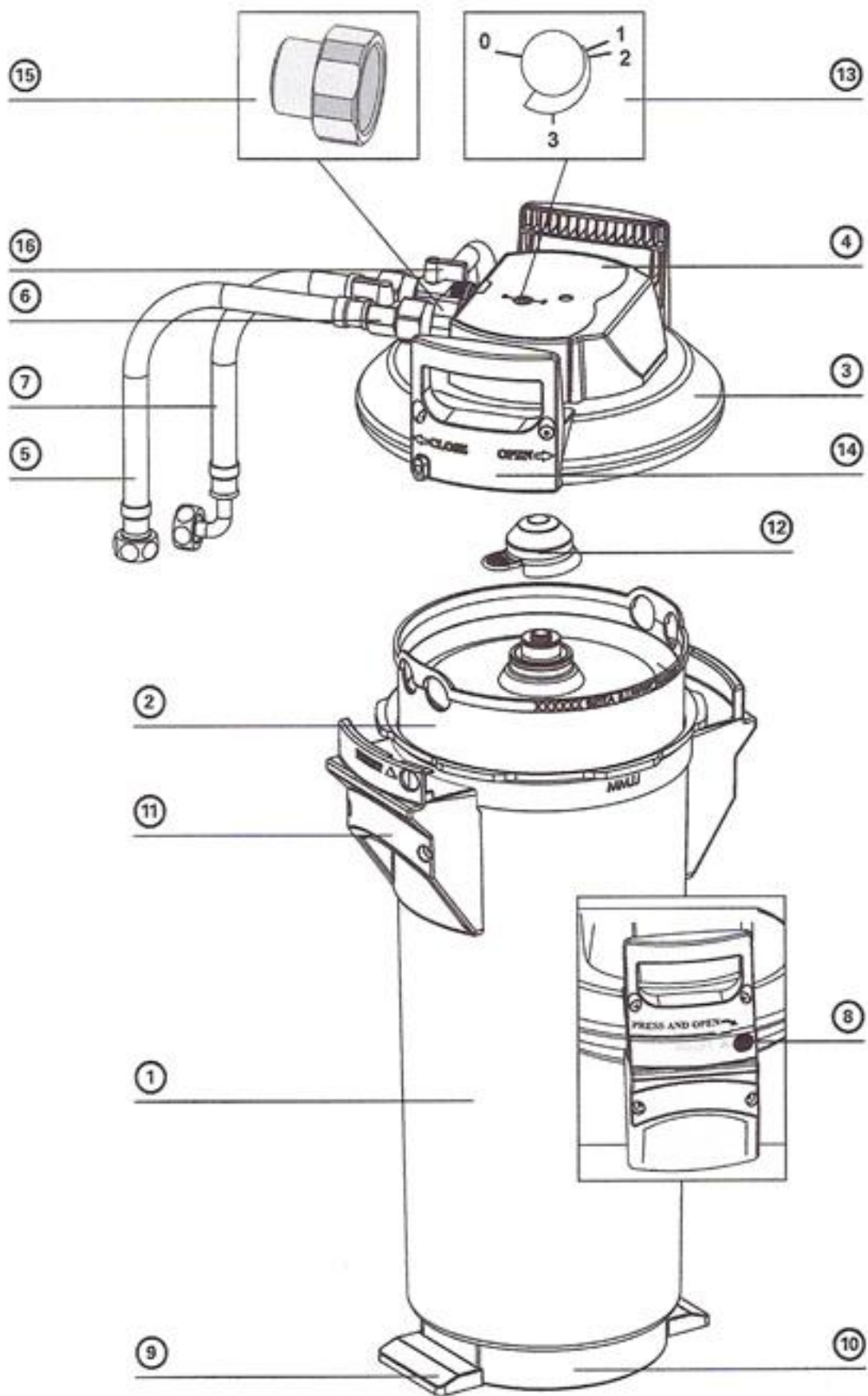


Kullanma Kılavuzu

Purity Steam

Türkçe

- 1 Resimli Anlatım
- 2 Genel Bilgiler
- 3 Kullanım ve Güvenlik Bilgileri
- 4 Kurulum
- 5 Yeni Filtre Sistemin Kurulumu
- 6 Filtre Kartuş Değişimi
- 7 Filtre Kapasitesi
- 8 Bakım
- 9 Hata Tespitleri ve Önlemleri
- 10 Teknik Bilgiler
- 11 Sipariş Kodları



Resimli Anlatım Hakkında

- | | |
|---------------------------|--------------------------------------|
| 1 Basın Kabı | 10 Kartuş Çıkartma Tabanı |
| 2 Filtre Kartuşu | 11 El Tutucu |
| 3 Basınç Kabı Kapağı | 12 Taşıma Koruyucu Kapağı |
| 4 Bağlantı Başlığı | 13 Baypas Ayar Vidası |
| 5 Giriş Hortumu | 14 Kapak Tutucu |
| 6 Giriş Bağlantısı Vanası | 15 Yiv Düşürücü Redüksiyon 1" – 3/4" |
| 7 Çıkış Hortumu | 16 Boşaltma Vanası ve Hortumu |
| 8 Güvenlik Kilidi | |
| 9 Ayak Tutucu | |

1 Genel Bilgiler

2.1 Fonksiyon ve Kullanım Alanları

BRITA PURITY Steam Modelleri Su Arıtma Sistemi İçme suyunda Kireç Partikülleri filtreler ve Su Sertliğini düşürür. Filtre sistemine bağlanmış bulunan Makineleri Kireçten korur. Su Akışı sırasında, suyun içinde bulunan Kalsiyum ve Magnezyum Partikülleri, İyonlar vasıtasıyla içinden çeker. Ayrıca BRITA Filtre sistemi suyun içinde bulunan Kurşun, Bakır ve Kadmiyum İyonlarını bağlar. Suda bulunan kirli – ve organik yapıdaki Klor v.b Partikülleri filtreler, Koku ve Tat bozucu Maddelerinin oranlarını düşürür. Filtre Sisteminde bulunan Baypas ayarları ile Kalsiyum Sertliği (Su Sertliği) İhtiyaç duyulan oranına göre ayarlanır ve yüksek kalitede içme suyu elde edilir. BRITA PURITY Filtre Sistemi 3 ayrı boydan oluşur. PURITI Steam 450, PURITY Steam 600 ve PURITY Steam1200.

BRITA PURITY Steam Su Arıtma Sisteminin spesifik kullanım Alanları: Buharlı ve Tepsili Fırınlarda ile Yoğun Kireç arıtımı ihtiyacı duyan Makinelerinde, Sistemlerinde v.b

Filtre Sistemin avantajlı Yapısı (Ölçüleri), Mutfak Sistemlerinde tercih edilir. Yatay ve Dikey şekilde çalışır.

BRITA Filtre Sistemleri bağımsız Gıda Enstitü denetliyeler tarafından Kontrol edilip onaylanmıştır.

2.3 TAŞIMA VE NAKLİYE SIRASINDA DİKKAT EDİLECEK HUSUSLAR

Her türlü çarpma sarsılmaya karşı dikkatli olunuz.

Taşıma ve nakliye sırasında ürünü mutlaka kutusu ile birlikte taşıyınız.

Ürünün kutusu ürünü fiziksel hasarlara karşı koruyacaktır.

BRITA Su Arıtma Sisteminin kullanım Kılavuzunu, Ürünü kullandıkça muhafaza ediniz. Kullanma kılavuzu Filtre Sistemini anlamak ve doğru kullanmak için bir el kitabıdır.

2.4 KULLANIM SIRASINDA İNSAN VEYA ÇEVRE SAĞLIĞINA TEHLİKELİ VEYA ZARARLI OLABİLECEK DURUMLARA İLİŞKİN UYARILAR

Bu ürünlerin Kartuşları ve ekipmanları tekrar kullanıma uygundur. Çevre dostudur. Filtre Kartuşlarının değişimi Brita Yetkili Servisler tarafından gerçekleştirilmektedir. Atıkları bulunduğunuz Belediye Kurallarına uygun olarak imha ediniz.

2 KULLANIM VE GÜVENLİK BİLGİLERİ

3.1 PERİYODİK BAKIM

BRITA Filtre Sistemlerinin montajı ve bakımı sadece yetkili Servis ve uzman ekip tarafından gerçekleştirilir.

3.2 Kullanım Koşulları

Kullanma kılavuzunun belirtildiği Montajı, Kurulum ve bakım Bilgileri, ürünün ömrünü ve güvenliğini artırır.

3.3 Garanti Kapsamı harici

Kullanım kılavuzu doğrultusunda ürün monte edilir. Yanlış montaj ve kullanım hatalarından dolayı doğacak arızaların bakım ve ücretleri BRITA tarafından kabul edilmez.

3.4 Spesifik Güvenlik bilgileri

BRITA Arıtma Sistemleri sadece yerel şebeke bağlantısında kullanılır. BRITA Filtre sistemi kesinlikle mikrobiyolojik su veya biyolojik atık içeren steril olmayan suda kullanılmaz.

Eğer Yerel yetkililer suyun kaynatılıp kullanılmayı öneriyorsa, Brita filtreyle arıtılsa da kaynatıp kullanılması gerekir. Uyarılar kaldırıldığında Kartuşların değiştirilmesi ve bağlantı uçları temizlenmesi gerekir.

Belirli İnsan kesimler için önerilen su kaynatma şartları (bünye zayıflığı olan insanlar, bebekler için mutlaka Filtre kullanılsa dahi suyun kaynatılması gerekir.

Hijyenik sebeplerden dolayı, Filtre sisteminin içyapısında Gümüş Partikülleri içermektedir. İçme suyu sağlığı açısından, Dünya Sağlık Örgütü'nün (WHO) tavsiyesi doğrultusunda suyun içinde gümüş Partiküller bulundurulur. Bu Oranlar Tavsiye ölçülerin dışına ender taşar.

Filtrelenen suyun içinde kalium oranı azda olsa yükselir. Böbrek rahatsızlığı ve diyabetiz hastaları için Doktorunuzun tavsiyesi doğrultusunda Filtreleri kullanınız.

Filtre sistemi Uzun süreli kullanım dışı kalıyorsa (2–3 gün) kullanım öncesi aşağıdaki Tabelaya göre x* verileri doğrultusunda boşaltılması önerilir. BRITA Filtre Sistemlerinin uzun duraksamalarını önermez. 4 hafta süre ile kullanım dışı kalan filtrelerde Tabeladaki x** verileri doğrultusunda su boşaltılır veya kartuş değiştirilir. Lütfen Kartuş kullanım sürelerini ve periyodik değişim zamanı olan 12 ay dikkate alınız.

Filtre Sistemi	X* Boşaltma Miktarı 2–3 Gün Bekletme Süresi	X** Boşaltma Miktarı 4 Hafta Bekletme Süresi
PURITY 450 Steam	6 litre	30 litre

PURITY 600 Steam	12 litre	60 litre
PURITY 1200 Steam	24 litre	120 litre

Brita PURITY Filtre Sistemlerini yağ, Tiner, aseton v.b. gibi sert kimyasal yumuşatıcılardan uzak tutunuz.

Kullanım süresi içerisinde Filtre Sisteminin kesinlikle açılmaması ve demonte edilmemesi gerekir. Filtre Kartuşunun açılmaması gerekir.

Montaj tarihinden itibaren Filtre Başlığının ömrü 10 yıl'dır. Bu sürenin sonunda yeni başlık takılır. Filtre Sistemin Hortumlarını 5 yılda bir değiştirin.

Üretim tarihi:

Üretim kodu Etiketli Filtre Kartuşu ve Paketi: B515002010	
5	Üretim Yılı burada 2005
15	Üretim Haftası burada: 15. Hafta
002	Dolum Numarası Filtre medyum: burada ikinci dolumu
010	Filtre Kartuşun değiştirme numarası Burada: 10. Kartuş 2. Dolumun dan

Üretim kodu Etiketli Bağlantı Başlığı: 5252 H 11882	
5	Üretim Yılı burada 2005
25	Üretim Haftası burada: 15. Hafta
2	Üretim Günü pazartesinden (1) Cumaya (5), burada Salı
H	H = Ölçü ve Gösterge D = Ölçüsüz ve Göstergesiz
11882	Süre gelen Kimlik Numarası

Üretim Tarihi Basınç Kabı ve Basınç Kabı Kapağı – örnek: 1105	
11	Üretim ayı burada: Kasım
05	Üretim Yılı burada 2005

3.5 TEKNİK VE GÜVENLİK BİLGİLERİ

Bağlantı kurulacak makineler temiz ve kireçsiz olması gerekiyor.

DİKKAT! Filtre Sistemlerin önüne Su Sertliği düşürücü Ünite kurulmaz.

BRITA Filtre Sistemlerinin Güneş ışınlarından ve mekanik arızalarından koruyunuz. Sıcak ve ateşli ortamdan uzak tutunuz.

Filtre Sisteminin giriş hortumun önüne açma kapama ünitesi (vana) monte ediniz- Eğer su basıncı 6 bar'dan fazla ise, Filtre sisteminin giriş bölümüne basınç düşürücü monte ediniz.

Filtre Başlığın giriş suyu bağlantısında, su geri tepmeleri için DIN3269-1 / DIN 3269-2 Normlara uygun dönüş Engelleyici sibop bulunmakta.

Filtre Sistemi ile Bağlantı kurulacak makinelerinin arasına Bakır veya nikel ve çinko kaplı borular kullanılmaz. Bağlantılar için BRITA Hortum Setlerini kullanınız. Kireçten arıtılmış su açık Karbon asit içermektedir.

Bütün Ekipmanların ve Parçaların Montaj kuralları, Filtre sistemi kullanıldığı Ülkelerin Normlarına uygun olarak takılır.

4 Kurulum

DİKKAT! Montaj öncesi Bölüm 7 de bulunan teknik bilgileri ve bölüm 3 de bulunan kullanım – güvenlik bilgilerini dikkate alınız. 0 derece altındaki depolama şartlarında, montaj öncesi Ünitenin bulunduğu hava koşullarına uygun uyum süresi için 24 saat, orijinal paketinden çıkartılıp bekletilmesi önerilir.

4.1 Ürün Ekipmanları

BRITA PURİTY'NİN Paketleme kutusunda bulunan Basınç Kabı (Filtre Kartuşlu) ve Basınç Kabı Kapağı kurulum için gereken Parçalardır. Kurulum öncesi Üretim Paketinde bulunan Üniteleri ve Aksesuarları kontrol ediniz.

1 x Basınç Kabı

1 x Basınç Kabı Kapağı

1 x Filtre Kartuşu

1 x Kullanma Kılavuzu

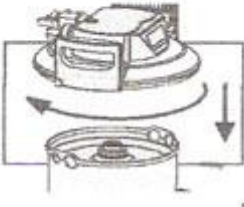
1 x Su Sertliği Test

Eksik Ünite ve Aksesuarları için en yakın BRITA Müşteri Hizmetlerine başvurunuz.

4.2 Basınç kabı ve Basınç Kabı Kapağının montajı



- Ayaklarınızla Ayak tutucunun üzerine basınız.
- El tutucu ile Basınç Kabını kaldırıp saat yönüne doğru ayak tutucunun hizasına çeviriniz.
- Filtre Kartuşunun Taşıma Koruyucu Kapağını çıkarınız.
- Filtre Kartuşunun Giriş Ünitesinin üzerindeki Contayı kirlilik ve deformasyonlara karşı kontrol ediniz.



- **Dikkat edilecek hususlar:** Fabrika çıkışında Filtre Kartuşun üzerinde bulunan giriş ünitesi sağlık koruyucu yağ ile beslenmiştir.
- Ayaklarınızla Ayak tutucunun üzerine basınız.
- Basınç Kabın Kapağını Basınç Kabının üzerine ve Güvenlik Kilidin hizasına bakarak "INSERT" durumuna getirip yerleştiriniz.
- Basınç Kabının Kapağını aşağı doğru bastırarak saat yönüne doğru Güvenlik Kilidi yerleşene kadar çeviriniz.
- Boşaltma Sibobu üzerine boşaltma hortumunu takınız.

4.3 Montaj için Giriş ve Çıkış Hortumları (örk.Buharlı Fırın)

Dikkat edilecek hususlar: Giriş ve Çıkış Hortumları Standart ürün Yelpazesinde bulunmamakta. Bağlantılar için BRITA Hortum setleri önerilir.Montaj Setin içinde bulunan Boşaltma Sibobu , boşaltma esnasında bağlantıda bulunan (örk. Kahve makinesinin) Su bağlantısını keser.

Dikkat edilecek hususlar: Ek İnce Contalar gerekmez.

Basınç Kabı Kapağının Su Giriş ve Çıkış Bağlantılarının uçlarına contaları ve Hortumları monte ediniz. Giriş ve Çıkış Bağlantılarının İç Ünitelerin Conta Bağlantılarını kontrol ediniz.

DİKKAT: 1” ve 3/8” olan bağlantı uçlarına 15Nm2den fazla vidalamayınız. Sadece ince contalar kullanılır. Uygun olmayan contalar arızalara sebep olmaktadır ve garanti kapsamı dışında kalır. Basınç Kabı Kapağının üzerinde bulunan Su akış istikametini dikkate alınız. Bölüm 11 de bulunan Montaj Ölçülerini, Hortumlarının eğimlerini ve diğer Aksesuarları dikkate alınız (Hortum Seti). Filtre Sistemi yatay ve dikey olarak çalışır. Duvar Montaj Ünitesi Sistemin sadece dikey çalışmasını sağlar. Eğer BRITA orijinal Hortum seti kullanılmıyorsa Bağlantı küçültücü(Yiv küçültülme 1-3/8”) Bağlantı uçlarına takınız. Bu şekilde Sızıntılara karşı Su geri tepme Sibobu maksimum güvence sağlar.

5 Yeni Filtre Sisteminin Kurulumu

5.1 Göstergeli ve göstergesiz Filtre Sistemlerinin Baypas Ayarları

— Su sertliğini ayarlayabilmek için yerel su kaynağının BRITA Karbon Test cihazı ile test ediniz. Alternatif olarak su kaynağının karbon sertliğini yerel yetkililerden öğrenebilirsiniz. Detaylı bilgiler için BRITA servisine müracaat ediniz.

— Baypas Ayarlarını Baypas Ayar vidasından(19) kontrol ediniz.

Dikkat edilecek hususlar: Fabrika çıkış ayarları 1 konumunda bulunmaktadır. Yerel su Sertliğini dikkate alarak, Filtre kapasitesini artırmak için Baypas ayarlarını uygun seviyeye getiriniz.

5.3 Baypas Ayarları

Baypas ayar şekilleri

Su sertliğini ayarlayabilmek için yerel su kaynağının BRITA Karbon Test cihazı ile test ediniz. Alternatif olarak su kaynağının karbon sertliğini yerel yetkililerden öğrenebilirsiniz. Detaylı bilgiler için BRITA servisine müracaat ediniz.

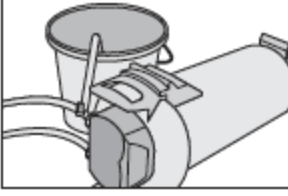
Baypas Ayarlarını Baypas Ayar vidasından ayarlanır. kontrol ediniz.

— İstenilen Baypas Ayarlarına ulaşmak için (0-3) Baypas Ayar Vidasını çeviriniz .

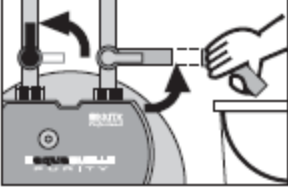
Dikkat! 6mm veya 7/32” Lokman Anahtar kullanınız.

5.4 Filtre Sistemlerinin Boşaltma ve Havalandırma Talimatları.

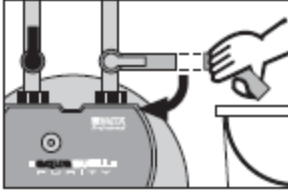
Dikkat edilecek hususlar: Boşaltma ve Havalandırma için 10 litrelik bir kaba gerek



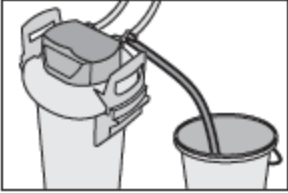
- Filtre Sistemini Yatay pozisyona getiriniz.



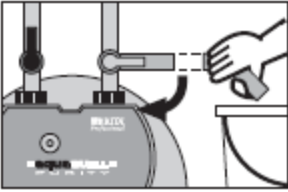
- Boşaltma Vanasını açınız.
- Boşaltma Hortumu tutarak Giriş Hortum Bağlantısının vanasını açınız. Minimum 10 litre boşaltınız.



- Boşaltma Vanasını kapatınız. Filtre Sistemini dikey Pozisyona geri getiriniz.



- Boşaltma Vanasını dikkat ederek açınız. Boşaltma Hortumunu tutunuz. Minimum 10 litre boşaltınız.



- Boşaltma Vanasını kapatınız.

— Filtre sistemini sızıntılara karşı kontrol ediniz.

— Basınç Kabin üzerine Filtre Sistemin Kutusunda bulunan Tarih ve Model Etiketini işleyerek yapıştırınız.

Dikkat edilecek hususlar: Basınç Kabin üzerine Etiketleri Bölümüne üst üste yapıştırınız. Yeni Tarih Etiketini en üste olmak zorunda!

Dikkat edilecek hususlar:

Bundan sonra Dijital Göstergesiz Filtre Sistemleri çalıştırılabilir.

5.5 Dijital Göstergeli Filtre Sistemlerinin Kurulum Kontrolü

- Baypas Ayarları Yüzde ile ve kalan Filtre Kapasitesi litreler ile Dijital Göstergesinde okunur.
- **Dikkat edilecek hususlar:** Dijital Gösterge Panelinde bu değerler görünmüyorsa, Filtre Sisteminin tekrar boşaltılması gerekiyor.. Bu işlem Dijital Gösterge Panelinde görülüne kadar sürer. Göstergeli Filtre Sistemlerinin Kurulumu tamamlanmıştır.

6 Filtre Sisteminin Kartuş Değişimini

Dikkat! Filtre Kartuş deęişiminde Filtre sisteminin bütün donanım ve parçalarını kontrol ediniz! Bozuk ve deforme olan parçaların deęiştirilmesi - ve kirli kısımların silinmesi gerekir. Deęişim öncesi kurulum ve güvenlik bilgilerini dikkate alınız. 0 derece altındaki depolama şartlarında, montaj öncesi Ünitenin bulunduğu hava koşullarına uygun uyum süresi için 24 saat, orijinal paketinden çıkartılıp bekletilmesi önerilir.

Filtre Sistemleri

Filtre Sisteminin kartuşu kurulum ve montaj tarihinden 6 -12 ay sonra mutlaka deęiştirilmesi gerekir. Eđer Filtre Kartuşunun kapasitesi Periyodik deęişim öncesi dolduysa mutlaka önceden deęiştiriniz.

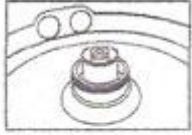
6.1 Filtre Kartuşun çıkartılması

- Filtrelenen Makinenin elektrięini kesiniz. (Fişini çekiniz)
- Giriş Hortumundan Giriş Vanasını kapatınız
- Basınç düşürmek – Boşaltma Sibobu nu açınız.
- **Dikkat edilecek hususlar:** Boşaltma Hortumu bir Kaba yerleştirebilirsiniz. Eđer boşalan su miktarı 0.5 litreyi geçerse Giriş Sibobu tam kapalı deęildir veya kireçlenmiştir.



- Boşaltma Vanasını kapatınız
 - Ayaklarınızla Ayak tutucunun üzerine basınız
 - Basınç Kabın Kapaęını Basınç Kabının üzerine ve Güvenlik Kilidin hizasına bakarak "INSERT" durumuna getirip yerleştirebilirsiniz .
- Basınç Kabı Kapaęını yatay olarak Kapak Tutucunun üzerine yerleştirin.
 - El Tutucu vasıtasıyla Basınç Kabını saat ters yönüne doğru direnç noktasına kadar çeviriniz. **Dikkat edilecek hususlar:** Ayaklarınızı Ayak Tutucunun üzerinden kaldırmayınız.
 - Ayak Tutucunun üzerinden Ayaklarınızı kaldırınız ve ellerinizle El Tutucularından aşıęı doğru bastırınız.
 - Basınç Kabından eski Filtre Kartuşunu çıkarınız.
 - Dolmuş Filtre Kartuşu suyun boşalması için ters çeviriniz.
 - Yeni Filtre Kartuşun Taşıma Güvenlik Kapaęını dolmuş olan eski Filtre Kartuşun üzerine monte ediniz ve orijinal Kutusu ile Servise geri gönderiniz.

6.2 Filtre Kartuşu Takmak



- Basınç Kabının içine yeni Filtre Kartuşunu yerleştiriniz.
- Filtre Kartuşunun Giriş Ünitesinin üzerindeki Contayı kirlilik ve deformasyonlara karşı kontrol ediniz.



- Basınç Kabı Kapağını Giriş Ünitesinin üzerindeki Contayı kirlilik ve deformasyonlara karşı kontrol ediniz.



- Ayaklarınızla Ayak tutucunun üzerine basınız.
- El tutucu ile Basınç Kabını bastırıp saat yönüne doğru ayak tutucunun hizasına çeviriniz.


Dikkat edilecek hususlar: Fabrika çıkışında Filtre Kartuşun üzerinde bulunan giriş ünitesi sağlık koruyucu yağ ile beslenmiştir.

- Ayaklarınızla Ayak tutucunun üzerine basınız.
- Basınç Kabın Kapağını Basınç Kabının üzerine ve Güvenlik Kilidin hizasına bakarak “INSERT” durumuna getirip yerleştiriniz.
- Basınç Kabının Kapağını aşağı doğru bastırarak saat yönüne doğru Güvenlik Kilidi yerleşene kadar çeviriniz.
- Filtrelenen Makinenin elektriğini açınız. (Fişini takınız)

7 Filtre Kapasitesi – Teknik Veriler

Kapasite Kullanım verileri doğru takip edebilmek için Brita Flow Meter 100–700 A (Art. 298905) tavsiye edilir.

Kapasite Verileri Litre bazında

PURITY Steam 									
Karbon Sertliği °dH	PURITY 450 Steam			PURITY 600 Steam			PURITY 1200 Steam		
	Bypass			Bypass			Bypass		
	0	1 / 2	3	0	1 / 2	3	0	1 / 2	3
4	5.633	6.134	6.760	8.833	9.619	10.600	16.530	17.999	19.836
5	5.633	6.134	6.760	8.833	9.619	10.600	16.530	17.999	19.836
6	5.633	6.134	6.760	8.833	9.619	10.600	16.530	17.999	19.836
7	4.829	5.258	5.794	7.571	8.244	9.086	14.169	15.428	17.002
8	4.225	4.601	5.070	6.625	7.214	7.950	12.398	13.500	14.877
9	3.756	4.089	4.507	5.889	6.412	7.067	11.020	12.000	13.224
10	3.380	3.680	4.058	5.300	5.771	6.360	9.918	10.800	11.902
11	3.073	3.346	3.687	4.818	5.246	5.782	9.016	9.816	10.820
12	2.817	3.067	3.380	4.417	4.809	5.300	8.265	9.000	9.918
13	2.600	2.831	3.120	4.077	4.439	4.892	7.629	8.307	9.155
14	2.414	2.629	2.897	3.786	4.122	4.543	7.084	7.714	8.501
15	2.253	2.454	2.704	3.533	3.847	4.240	6.612	7.200	7.934
16	2.113	2.300	2.535	3.313	3.607	3.975	6.199	6.750	7.439
17	1.988	2.165	2.386	3.118	3.395	3.741	5.834	6.353	7.001
18	1.878	2.045	2.253	2.944	3.208	3.533	5.510	6.000	6.612
19	1.779	1.937	2.135	2.789	3.037	3.347	5.220	5.684	6.264
20	1.690	1.840	2.028	2.650	2.886	3.180	4.959	5.400	5.951
21	1.610	1.753	1.931	2.524	2.748	3.029	4.723	5.143	5.667
23	1.470	1.600	1.763	2.304	2.509	2.765	4.312	4.695	5.175
25	1.352	1.472	1.622	2.120	2.308	2.544	3.967	4.320	4.781
28	1.207	1.314	1.449	1.893	2.061	2.271	3.542	3.867	4.251
31	1.090	1.187	1.308	1.710	1.862	2.052	3.199	3.484	3.839
35	966	1.052	1.159	1.514	1.649	1.817	2.834	3.086	3.400

Buharlı Kombine Cihazlarında, tepsili Fırınlarda

Mükemmel bir su elde edebilmek için, Baypass Pozisyonlarını Kullanımda olan Cihaz için doğru ayarlayınız.

Pozisyon 1: Doğrudan Püskürtmeli Buharlı Fırınlarda için

Pozisyon 2: Boyler Sistemli Buharlı Fırınlarda için

Pozisyon 3: Bütün Cihazlar için

Dikkat edilecek hususlar: Filtre sistemin Çalışma Kapasitesi, Bakımı ,Boşaltma, Havalandırma, Su Basıncı,Su Akışı ve kullanıcı Makinen Bakımı ile orantılıdır.

8 BAKIM VE ONARIMDA UYULMASI GEREKEN KURALLAR

Sızıntılara karşı periyodik Bakım ve kontrollerinizi yapınız. Bükülmeye karşı hortumları kontrol ediniz. Bükülmüş veya yırtık hortumların değiştirilmesi gerekir.

Normlara uygun Filtre sisteminin bütün parçaları her 10 yılda bir komple değişir. Filtre sistemin Hortum Seti her 5 yılda bir değişir

DİKKAT: Montaj öncesi Bölüm 9 de bulunan teknik bilgileri ve bölüm 3 de bulunan kullanım – güvenlik bilgilerini dikkate alınız.

Filtre sistemi periyodik zaman dilimlerinde dış yüzeyini yumuşak bir bez ve su ile temizleyiniz. Sert ve asit unsuru içeren kimyasal temizlik maddeleri kullanmayınız. Bölüm 3 okuyunuz.

9 KULLANIM HATALARINA İLİŞKİN BİLGİLER

9.1 Su Akışı yok

Sebebi: Su Vanadan kesilmiştir.

Önlem: Su Vanaları (Hortum Giriş ve Basınç Kabı Kapağını) kontrol ediniz ve açınız.

DİKKAT: Bundan sonraki hatalar ve önlemleri sadece Yetkili Servis ve uzman ekipler tarafından çözümlenir.

9.2 Su akışı, Su vanası açık olması halinde sağlanmıyorsa

Sebebi: Yetersiz Basınç

Önlem: Basınç Ayarları denetlenecek

Yeterli Basınç mevcut ise ve halen Filtreden su akışı

Sağlanmıyorsa, Filtre Sistemi ve Kartuş Kontrol edilecek –

Gerekirse yenisi ile değiştirilecek.

!DİKKAT! Montaj öncesi Bölüm 11 de bulunan teknik bilgileri ve Bölüm 3 de bulunan kullanım – güvenlik bilgilerini dikkate alınız.

Sebeup: Filtre Bařlıđı Su akıř ynne dođru monte edilmemiřtir.
nlem: Su Akıř Ynne dođru Filtre Bařlıđını monte ediniz Bakınız
(Blm 4.1)
!DİKKAT! Montaj ncesi Blm 9 da bulunan teknik bilgileri ve
Blm 3’de bulunan kullanım – gvenlik bilgilerini dikkate alınız

9.3 Bađlantılarda Sızıntı

Sebeup: Bađlantılar kurallara uygun monte edilmemiř.
nlem: Basıncı denetleyiniz. Btn Bađlantıları kontrol ediniz ve (Blm
4.2) gre monte ediniz. Bađlantı Hortumları Kontrol ediniz.
!DİKKAT! Montaj ncesi Blm 9 da bulunan teknik bilgileri ve
blm 3 de bulunan kullanım – gvenlik bilgilerini dikkate alınız.

9.4 Filtre Kartuřunda sızıntı

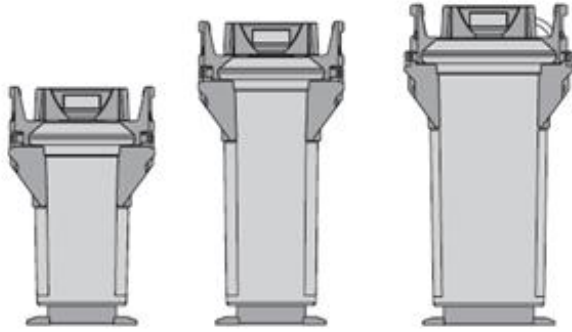
Hata: Filtre Kartuřun stnde bulunan giriř nitesi bařlıđı basıncı kabı kapađına oturmamıřtır.
(Blm 4.3)
Dzeltme: filtre kartuřunu ve basıncı kabı kapađının bađlantılarını kontrol ediniz.
Dikkat: kartuř deđiřimden nce teknik bilgileri(Blm 11) ve kurulum- gvenlik (Blm
3)bilgileri (okuyunuz).

10 Teknik Bilgiler

	Filtre Kartuřlu PURITY Steam Filtre Sistemi
alıřma Basıncı	2 bar – max. 6,9 bar
Su akıř Basıncı	> 1,2 bar
alıřma ve Su sıcaklık dereceleri	4 C - 30 C
alıřma esnasındaki ortam sıcaklıđı	4 C - 30 C
Tařıma ve Depolama sıcaklıđı	-20 C - -50 C
Su Akıř Deđerleri	
Su Akıřı	100 Litre saat
PURITI 450 Steam	Basıncı kaybı: 0,1 bar
PURITI 600 Steam	Basıncı kaybı: 0,1 bar
PURITI 1200 Steam	Basıncı kaybı: 0,1 bar
Ađırlık (kuru/yař)	
PURITI 450 Steam	10kg / 12kg
PURITI 600 Steam	12kg / 15kg
PURITI 1200 Steam	18kg / 24kg
ller (En / Derinlik / Ykseklik)	
PURITI 450 Steam	249 / 212 / 408 mm (Komple Sistem)
PURITI 600 Steam	249 / 212 / 520 mm (Komple Sistem)
PURITI 1200 Steam	288 / 255 / 550 mm (Komple Sistem)
Montaj lleri (En / Derinlik / Ykseklik)	
Hortumlarının eđimlerini ve diđer Aksesuarları dikkate alınız. Hortum Seti (rn k. 274300) ve Giriř ve ıkıř Hortum Seti (2m / DN8 1” – 3/4” – 3/4” – 3/4”) llerini dikkate alınız.	

Yatay montaj	
PURITI 450 Steam	255 / 312 / 458 mm
PURITI 600 Steam	255 / 312 / 570 mm
PURITI 1200 Steam	294 / 355 / 600 mm
Dikey montaj	
PURITI 450 Steam	249 / 312 / 408 mm
PURITI 600 Steam	249 / 312 / 520 mm
PURITI 1200 Steam	288 / 355 / 550 mm
Montaj şekli	Yatay veya Dikey
Giriş Bağlantısı	G 1"
Çıkış Bağlantısı	G 3/4"

11 Sipariş Kodları



PURITY Steam		
PURITY 450 Steam	Kartuşlu Komple Filtre Sistemi	1000654
PURITY 600 Steam	Kartuşlu Komple Filtre Sistemi	1000245
PURITY 1200 Steam	Kartuşlu Komple Filtre Sistemi	1000226
PURITY 450 Steam	Kartuşlu Komple Filtre Sistemi Dijital Panel	1002912
PURITY 600 Steam	Kartuşlu Komple Filtre Sistemi Dijital Panel	1002918
PURITY 1200 Steam	Kartuşlu Komple Filtre Sistemi Dijital Panel	1002923
PURITY 450 / 600 Steam	Basınç Kabı Kapağı (Dijital Gösterge Paneli) dâhil	1004331
PURITY 1200 Steam	Basınç Kabı Kapağı (Dijital Gösterge Paneli) dâhil	1004328
PURITY 450 Steam	Filtre Kartuşu	1000653
PURITY 600 Steam	Filtre Kartuşu	1000252
PURITY 1200 Steam	Filtre Kartuşu	1000231
PURITY Aksesuar		
PURITY 1200	Giriş Hortumu	315646
PURITY 1200	Çıkış Hortumu	315647

İTHALATÇI FİRMA BİLGİLERİ

BRITA Türkiye Distribütörü

ÖZGÜL AŞÇI - AŞÇI TİCARET

Karlı Ahmet Cad. No. 49/6 Ataşehir - İSTANBUL

Tel. +90 216 575 50 54

Fax.+90 216 573 66 19

<http://www.brita.tc>

info@brita.tc

ÜRETİCİ FİRMA BİLGİLERİ

BRITA Professional GmbH & Co. KG

Heinrich-Herz-Strasse 4 D – 65232 – Taunusstein

Tel.+49 (0)6128 746 -5765

Fax+49 (0)6128 746 - 5010

<http://professional.brita.de>

professional@brita.net

SERVİS İSTASYONLARINI GÖSTERİR LİSTE

İTHALATÇI / İMALATÇI-ÜRETİCİ FİRMANIN

UNVANI : ÖZGÜL AŞÇI - AŞÇI TİCARET

MERKEZ ADRESİ : Karslı Ahmet Cad. No. 49/6
Ataşehir - İSTANBUL

TEL / TELEFAKS : 0216 575 50 54 / 0216 573 66 19

VERGİ NUMARASI : Kozyatağı - 16940710558

E-MAIL ADRESİ : info@brita.tc

HİZMET KAPSAMI : TS 12843 - Yetkili servisler - Su arıtma cihaz ve sistemleri için
- Kurallar

YETKİLİ SERVİS İSTASYONLARI

SIRA NO	UNVANI	HİZMET YERİ ADRESİ	YETKİLİNİN ADI SOYADI	TEL/FAKS	VERGİ NO
1					
2					
3					
4					
5					